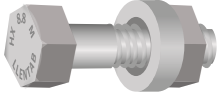


TYP 6W

izolacji ścian - płyta warstwowa w układzie pionowym



Śruba montażowa klasy 8.8 galwanizowana wraz z podkładką i nakrętką



Płyta warstwowa z widocznym zamkiem z izolacją z pianki PIR

Wkręt samowierzący do płyt warstwowych wraz z tuleją i zaślepką (w mroźniach)



Uszczelka PE 20x3 mm

Słup konstrukcji nośnej ocynkowany ogniowo z fabrycznymi otworami montażowymi

Ścienny rygiel ocynkowany ogniowo - profil Z

Przewiązka ocynkowana ogniowo z fabrycznymi otworami montażowymi

Obróbka blacharska z ocynkowanej ogniowo i lakierowanej (z zew. 25 µm) blachy stalowej o grubości 0.5 mm

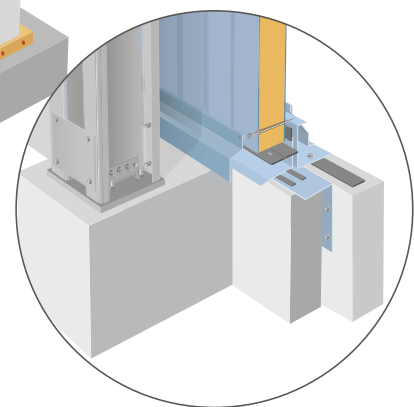
Posadzka z cokołem

Izolacja

Warstwa grzewcza (w mroźniach)

Stopa słupa stalowego ocynkowanego ogniowo z fabrycznymi otworami montażowymi

Stopa fundamentu



Alternatywa dla hal produkcyjnych

Certyfikat



EN 1090-1

Współczynniki przenikania ciepła U_c [W/m²K]

	-30°C (mroźnia)	0°C - 8°C (chłodnia)	>16°C (2021) (produkcja)
U_c wymagane	-	-	0.20
Grubość izolacji (mm)*	200	120	110
U_c	0.11	0.19	0.20
U_0	0.11	0.19	0.20

* Izolacja spełniająca wymagane U_c

LLENTAB

WWW.LLENTAB.PL



PL4018 SZABELSKI

POWIERZCHNIA	3887 m ²
KATEGORIA	Hale dla przemysłu spożywczego
IZOLACJA	Tak
NACHYLENIE DACHU	11°
WYSOKOŚĆ	3.2 m
DŁUGOŚĆ	79.0 m
SZEROKOŚĆ	49.2 m
KRAJ	Polska
MIEJSCOWOŚĆ	Piecki

