

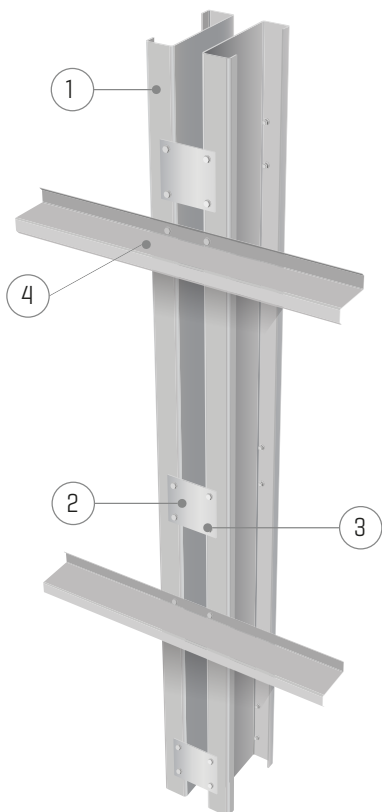
SŁUPY - STANDARD

2xC SŁUP

Słup dla obciążeń standardowych

Połączone ze sobą dwa profile C

Stal LLENTAB



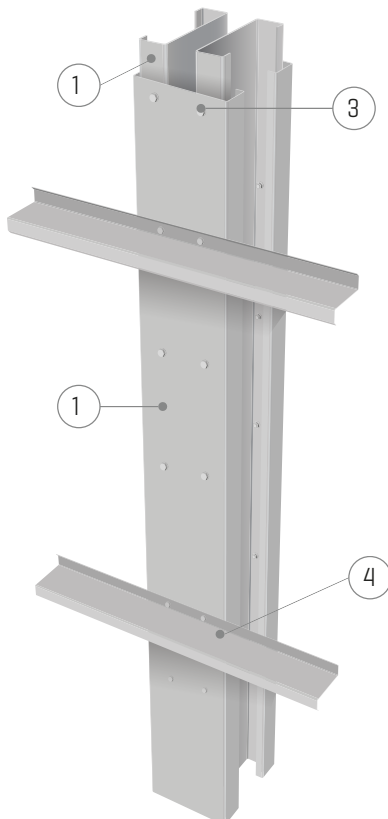
2xC170: grubość 3/4/5/6 mm
 2xC250: grubość 3/4/5/6 mm
 2xC300: grubość 5/6 mm
 2xC360: grubość 4/5/6 mm
 2xC380: grubość 6 mm

QUADRO (4xC)

Wzmocniony słup dla dużych obciążeń i wysokich hal

Słup zamknięty składający się z czterech oddzielnych profili C

Stal LLENTAB



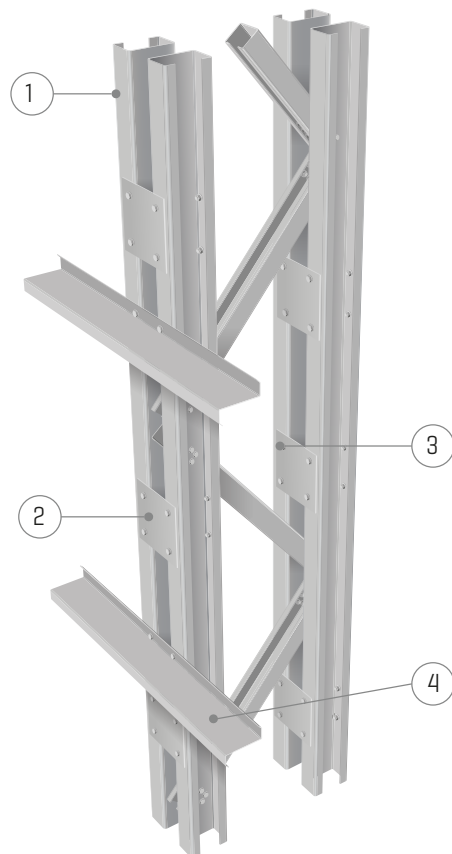
4xC360: grubość 4/5/6 mm

SŁUP KRATOWNICOWY

Wzmocniony słup stosowany przy bardzo wysokich halach

2 pary słupów 2xC w odległości 500-1200 mm

Stal LLENTAB



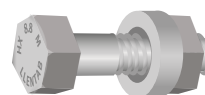
4xC170: grubość 3/4/5/6 mm
 4xC250: grubość 3/4/5/6 mm
 (+kombinacja 170 mm do 250 mm)

1 Profil C ocynkowany ogniowo z fabrycznymi otworami montażowymi

2 Przewiązka ocynkowana ogniowo z fabrycznymi otworami montażowymi

3 Galwanizowana śruba montażowa klasy 8.8 wraz z podkładką i nakrętką

4 Ścienny rygiel ocynkowany ogniowo - profil Z



Certyfikat

CE
EN 1090-1

LLENTAB
 WWW.LLENTAB.PL